

建筑施工图设计说明

1. 设计依据
 《民用建筑设计通则》 GB50352-2005
 《屋面工程技术规范》 GB50345-2012
 《屋面工程技术规范》 GB50345-2012
 《建筑设计防火规范》 GB50016-2014 (2018年版)

2. 项目概况
 2.1 项目名称: XXX
 2.2 建设地点: 南宁市
 2.3 结构类型: 框架结构
 2.4 本工程每户建筑面积为32.56m²,层数为3.6m, 地上二层。
 2.5 屋面防水等级为II级。

3. 设计标高
 3.1 本工程±0.000标高现场地, 室内外高差为150mm。
 3.2 各层标高标注为建筑完成面标高, 屋面标高为结构标高。
 3.3 本工程标高以m为单位, 其他尺寸以mm为单位。

4. 墙体工程
 4.1 外围护墙及轴线居中的内隔墙采用240厚烧结多孔页岩砖, 其构造和技术要求详见施工图。
 4.2 墙体防潮: 在室内地坪下约60mm处做20厚1:2水泥砂浆内掺3-5%防水剂的墙体防潮层。

5. 屋面工程: 做法详见屋面构造做法及女儿墙节点大样。
 6. 门窗工程
 6.1 门窗立面均表示洞口尺寸, 门窗加工尺寸要按照装修厚度由制造商予以调整。
 6.2 本工程窗采用6mm厚普通玻璃, 门框为70系列的深灰色铝合金窗, 门为钢制门, 门窗立面设计与划分详见门窗表。

7. 外装修工程
 7.1 外墙面粉料装饰分隔立面图, 构造做法详见构造做法。
 7.2 凡凸出外墙线脚、窗顶线、外窗台等均做滴水线, 做法详见窗、檐口大样。

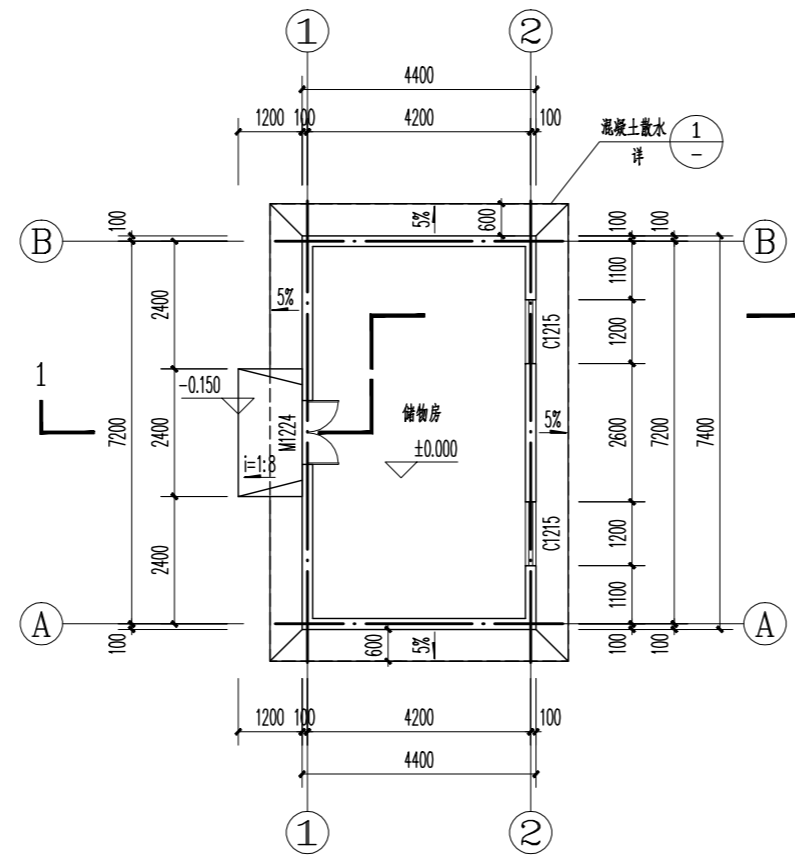
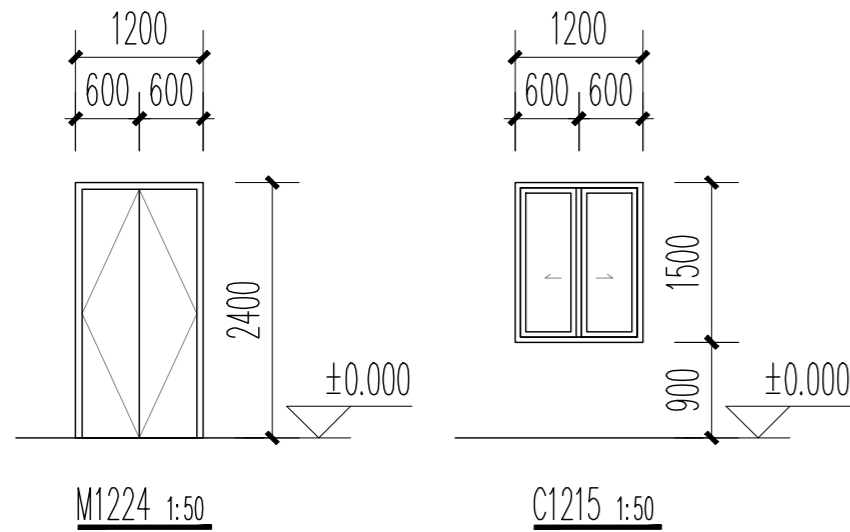
8. 内装修工程
 8.1 楼地面构造交接处和地坪高度变化处, 除图中另有注明外均位于齐开门扇开启面处。
 8.2 室内墙面和门洞口的阳角, 应用1:2水泥砂浆做护角, 其高度不低于2m, 每侧宽不低于50mm。
 8.3 地面、墙面、顶棚做法详见建筑构造做法。

9. 其它施工注意事项
 9.1 本图所标注的各种预留洞应与各工种密切配合后, 确认无误方可施工。
 9.2 本图纸未详尽处应按国家各项施工及验收规范执行, 如有疑问应及时与设计单位联系。

10. 建筑构造做法

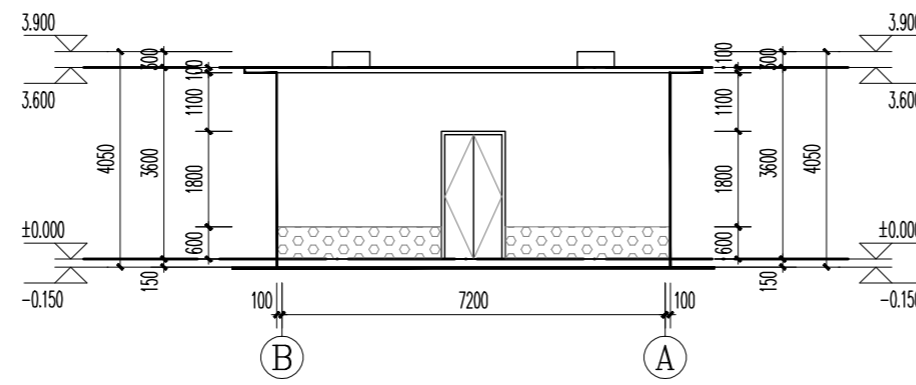
- 10.1 外墙
 (1) 外墙做法: 涂料外墙 (颜色及勾缝按立面)
 1) 12厚1:3水泥砂浆
 2) 8厚1:2.5水泥砂浆木抹搓平
 3) 喷或滚刷底涂料一遍
 4) 喷或滚刷涂料两遍
- 10.2 内墙
 (1) 内墙做法: 腻子内墙面
 1) 9厚2:1:6水泥石灰膏砂浆分遍抹平
 2) 2厚面层耐水腻子分遍抹平
- 10.3 地面
 (1) 地面做法: 水泥砂浆地面
 1) 20厚1:2水泥砂浆抹面压光
 2) 素水泥砂浆结合层一遍
 3) 60厚C15混凝土
 4) 素土夯实
- 10.4 顶棚
 (1) 顶棚做法: 腻子顶棚
 1) 钢筋混凝土板底面清理干净
 2) 5厚1:1:4水泥石灰砂浆
 3) 5厚1:0.5:3水泥石灰砂浆
 4) 满刮腻子2厚
- 10.5 屋面
 屋面做法: 钢筋混凝土不上人屋面
 1) 20厚1:2.5水泥砂浆保护层
 2) 4mm厚高聚物SBS改性沥青聚酯胎防水卷材
 3) 20厚1:2.5水泥砂浆找平
 4) 20厚 (最薄处) 1:8水泥珍珠岩找2%坡
 5) 钢筋混凝土屋面板
- 10.6 踢脚
 踢脚做法: 水泥砂浆踢脚
 1) 15厚1:3水泥砂浆
 2) 10厚1:2水泥砂浆抹面压光
- 10.7 坡道
 入口坡道做法: 水泥砂浆台阶
 1) 10厚1:2水泥砂浆抹面压光
 2) 素水泥砂浆结合层一遍
 3) 60厚C15混凝土台阶
 4) 300厚三七灰土
 5) 素土夯实

11. 门窗大样

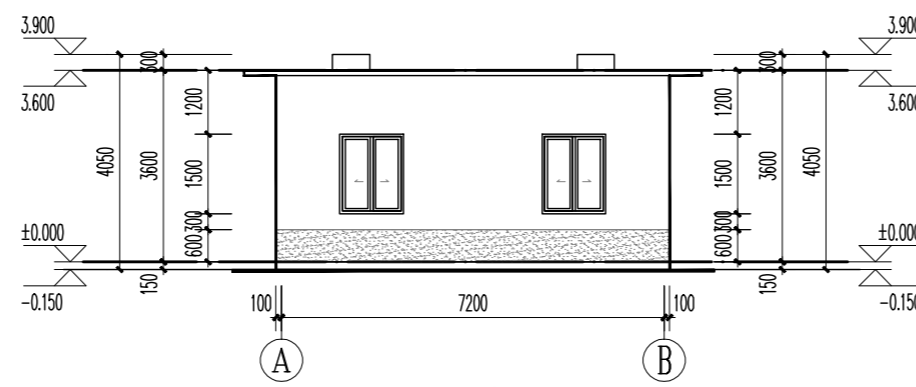


首层平面图 1:100

本户建筑面积: 32.56m²

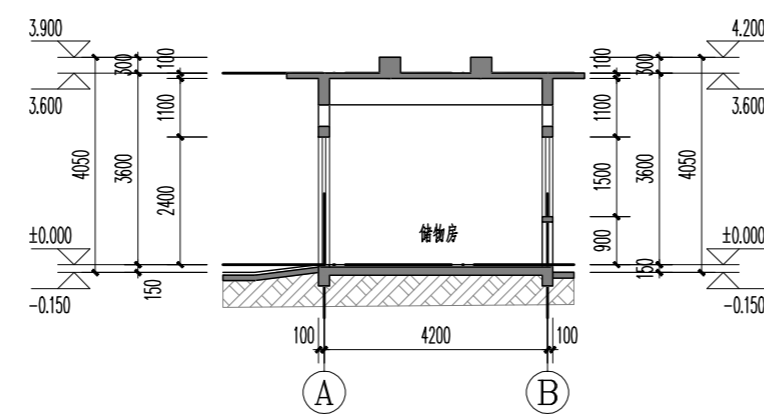


B~A轴立面图 1:100

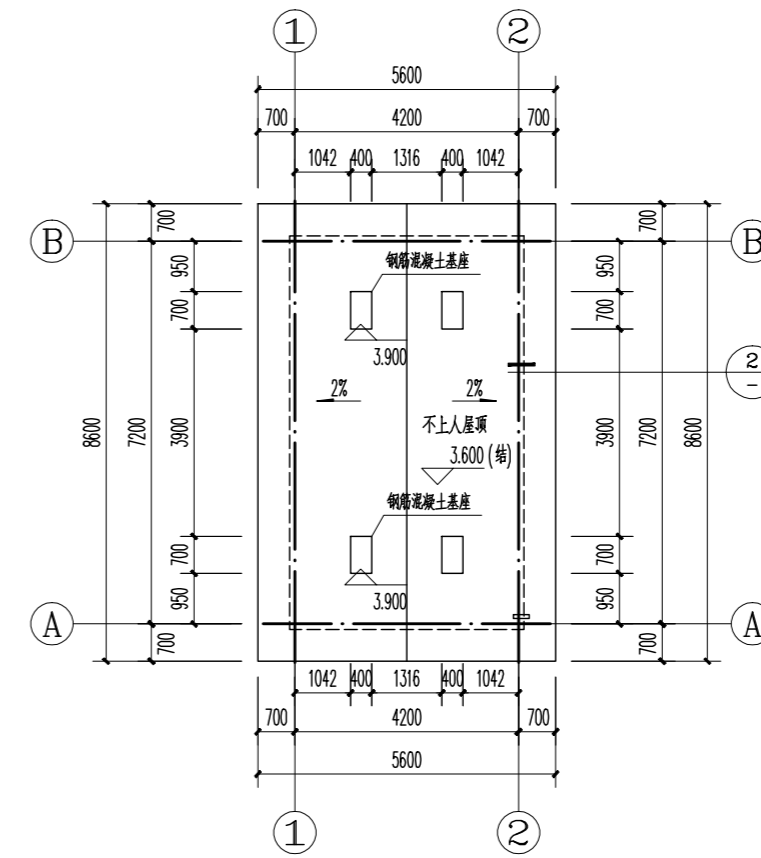


A~B轴立面图 1:100

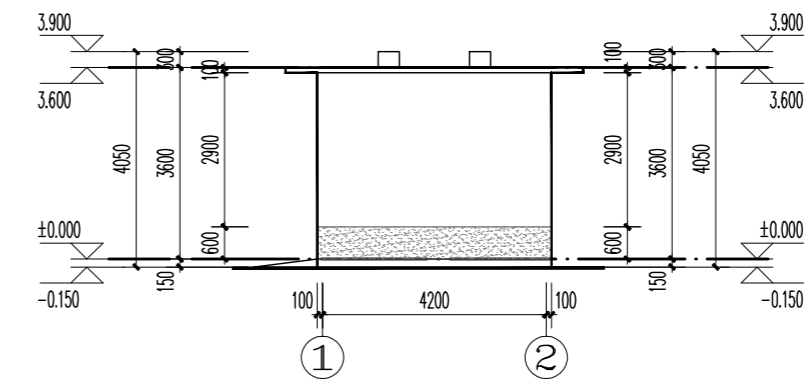
外墙材料图例: 灰色涂料
 白色涂料 (立面图无填充部分)
 备注: 窗台白色涂料画出留置100。



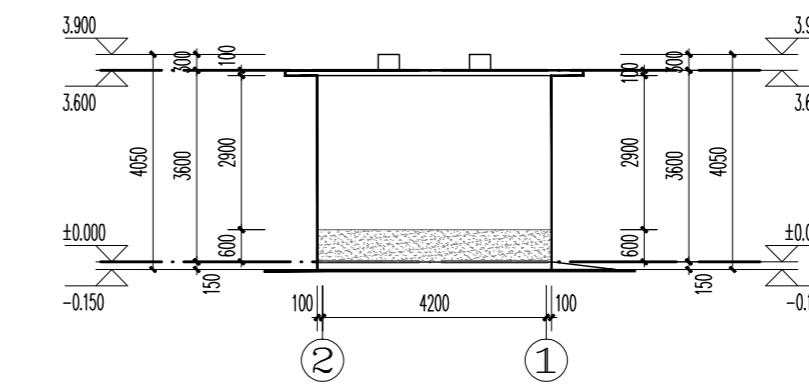
1-1剖面图 1:100



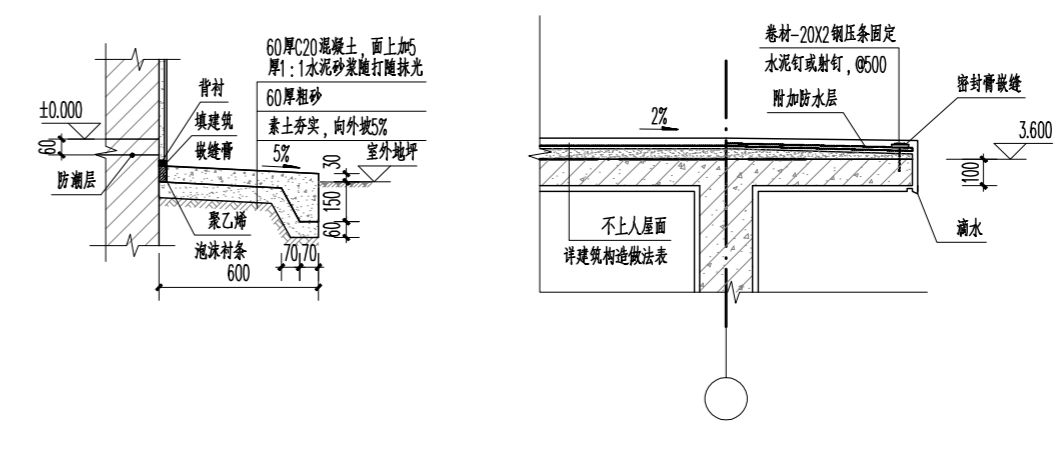
屋顶平面图 1:100



①~②轴立面图 1:100



②~①轴立面图 1:100



1 混凝土散水 1:20

2 女儿墙大样 1:20